



LEVER-LESS & Contact-Less  
Technologies

HYDRAULIC Power



Guarda il video.  
Watch the video.



M 1032 **DIAMOND A**

Con ciclo di smontaggio **AUTOMATICO!**  
With **AUTOMATIC** demounting cycle!



Innovativo smontagomme  
super automatico **ad azionamento idraulico**  
per cerchi fino a 32"

Innovative super-automatic  
tyre-changer **hydraulically driven**  
for rims up to 32"

M 1032 Series



### Caratteristiche generali

- ❑ Lo smontagomme M 1032 consente di operare in massima sicurezza su qualsiasi tipologia di ruota per vettura e trasporto leggero da 13" a 32", senza mai andare a contatto con il cerchio.
- ❑ La sempre maggiore diffusione di cerchi in lega, cromati e riverniciati richiede di NON toccare MAI il cerchio, nemmeno con protezioni in plastica.
- ❑ La preselezione del diametro del cerchio, con conseguente posizionamento automatico della ruota rispetto al revolver automatico e il movimento coordinato tra l'asse della ruota e il revolver, garantiscono grande facilità di lavoro e precisione eccellente.
- ❑ Nella versione **DIAMOND A** le operazioni di smontaggio avvengono tramite un **automatismo** che permette all'operatore di visionare semplicemente il lavoro senza alcuna fatica. Le operazioni di stallonatura e smontaggio dello pneumatico sono automatizzate e seguono un programma efficiente per qualsiasi tipo di ruota.



### Main features

- ❑ The M 1032 tyre changer is able to safely handle any types of wheels for cars and light transport vehicles from 13" to 32", without ever getting in contact with the rim.
- ❑ The ever-increasing use of alloy, chrome-plated, and painted rims requires the rims NEVER be touched, not even with plastic protectors.
- ❑ The rim diameter pre-selection, together with the relevant automatic positioning of the wheel respect to the revolver tool and the coordinated movement between the wheel axle and the revolver tool ensure great ease of operation and excellent precision.
- ❑ In the **DIAMOND A** version, the demounting operation is **automatic**, which means the operator only needs to supervise the process, without being directly involved. The automatic bead breaking and tyre demounting operations are based on an efficient program that's ideal for any type of wheel.

### ❑ Versioni disponibili / Available versions:

M 1032 Model	STD	SILVER S.L.	SILVER PL.	GOLD S.L.	GOLD PL.	DIAMOND A
1. Sollevatore ruota laterale Side wheel lifter	✓	✓		✓		
2. Premitallone Bead presser	✓	✓	✓	✓	✓	✓
3. Telecamera Video camera		✓	✓	✓	✓	✓
4. Gonfiatore elettronico Electronic inflator				✓	✓	✓
5. TPM-02 Reader TPM-02 Reader						✓
6. Sollevatore ruota frontale Front wheel lifter			✓		✓	✓
7. Ciclo automatico Automatic cycle						✓

✓ : Di serie - Standard.



## Caratteristiche funzionali

### 1. AUTOCENTRANTE A PLATORELLO

Autocentrante a **platorello** elettromeccanico "intelligente" con movimento assiale **idraulico** (Brevettato).

La prima macchina dove è l'asse ruota a muoversi in contemporanea con l'utensile per facilitare le operazioni di lavoro e garantire precisione ed efficacia.

### 2. CONSOLE COMANDI MOBILE

Console comandi mobile posizionabile a piacere per la massima ergonomia.

Comandi semplici ed intuitivi e grande facilità di utilizzo.

### 3. TOUCH-SCREEN INTERATTIVO

Display di interfaccia TFT-LCD gestito da microprocessore.

Sullo schermo si alternano all'occorrenza:

- ❑ **Selezione elettronica** diametro cerchio con conseguente posizionamento automatico radiale della ruota (con possibilità anche di una microregolazione).
- ❑ **Telecamera** sempre attiva richiamabile a schermo (di serie in tutte le versioni esclusa la STD).
- ❑ **TPM-02 Reader**: lettore dei sensori valvole con visualizzazione dati principali (di serie solo nella versione DIAMOND).
- ❑ **Sonda battistrada**: misurazione della profondità battistrada con 3 visualizzazioni colori diversi per verificare soglie di profondità (di serie solo nella versione DIAMOND).
- ❑ **Sonda temperatura**: sonda istantanea di misurazione della temperatura del tallone dello pneumatico. Indicazioni intuitive mediante colori Verde/Giallo/Rosso (di serie solo nella versione DIAMOND).

## Functional features

### 1. AXIAL MOUNTING TURNTABLE

Axial mounting **turntable** electromechanical intelligence with **hydraulic** (Patented) axial movement.

The first machine where the wheel axis moves at the same time as the tool to make the operations easier and guarantee precision and effectiveness.

### 2. MOBILE CONTROL CONSOLE

Cabinet control panel, can be placed in the most ergonomic position.

The controls are simple, intuitive and very user-friendly.

### 3. INTERACTIVE TOUCH-SCREEN

TFT-LCD display interface managed by a microprocessor.

The display alternates on the screen as needed:

- ❑ **Electronic rim diameter** selection system with resulting automatic radial wheel positioning (a micro-regulation system is also possible).
- ❑ **Video camera**: always-on, retrievable on the screen (supplied with all versions STD except).
- ❑ **TPM-02 Reader**: valve sensor reader that displays the main data (supplied with DIAMOND version only).
- ❑ **Tread probe**: measurement of the tread depth with 3 different colour displays to confirm the depth threshold (supplied with DIAMOND version only).
- ❑ **Temperature probe**: real-time tyre and bead temperature sensor. Intuitive recommendations displayed in Green/Yellow/Red colours (supplied with DIAMOND version only).



## Caratteristiche funzionali

### 4. UTENSILE REVOLVER MULTIFUNZIONI

Utensile "revolver" multifunzioni con 4 utensili innovativi:

- Rotazione automatizzata.
- 3 posizioni di lavoro.
- Aggancio del pneumatico mobile a molla (Brevettato) ⑤.

### 6. UTENSILE INFERIORE RECLINABILE

Utensile inferiore reclinabile: posizionato sempre radialmente in posizione ideale per agevolare il montaggio del primo tallone.

### 7. DISCO STALLONATORE INFERIORE

Disco stallonatore inferiore autonomo da utilizzare anche come "aiuto" per lo smontaggio del secondo tallone.

### 8. PEDALIERA COMANDI

Pedaliera ergonomica a 4 pedali. Da destra:

- Rotazione autocentrante.
- Bloccaggio ruota.
- Sbloccaggio ruota.
- Gonfiaggio.

### 9. SOLLEVATORE RUOTA STANDARD

Sollevatore laterale a movimento verticale con allineamento automatico dell'autocentrante per favorire il caricamento della ruota. Dispositivo integrato nelle versioni S.L.  
Portata: 80 kg.



## Functional features

### 4. MULTI-FUNCTION REVOLVER TOOL

Multi-function "revolver" tool with 4 innovative tools:

- Automated rotation.
- 3 working positions.
- Mobile spring driven tyre coupling (Patented) ⑤.

### 6. LOWER RECLINABLE LEVER

Lower reclining lever: always placed in the best radial position to facilitate the first bead mounting.

### 7. LOWER BEAD BREAKER DISC

Lower bead breaker disc, autonomous, so it can also be used as "helper" to demounting the second bead.

### 8. PEDAL CONTROL

Ergonomic pedal control with 4 pedals. From the right:

- Turntable rotation.
- Wheel clamping.
- Wheel unclamping.
- Inflation.

### 9. STANDARD WHEEL LIFTER

Side lifter with vertical handling and automatic turntable alignment to facilitate the wheel loading.

Device built-in on S.L. versions.

Capacity: 80 kg.



## Caratteristiche funzionali

### 9a. SOLLEVATORE RUOTA PREMIUM

Sollevatore frontale con alzata e discesa a movimento completo. Consente all'operatore di movimentare la ruota sullo smontagomme senza nessuna fatica e senza cambiare posizione di lavoro.

Dispositivo integrato nelle versioni P.L.

Portata: 85 kg.

### 10. PREMITALLONE

Premitallone ad altezza di lavoro regolabile.

- ❑ La forma del pressore è ideale per pneumatici **Run Flat**.
- ❑ Il lavoro del premitallone è coadiuvato dal pressore "A" incorporato nel "revolver" per mantenere sempre lo pneumatico nella posizione corretta (Patent Pending).

### 11. GONFIATORE ELETTRONICO

Gonfiatore elettronico (Inflatron) di serie nelle versioni GOLD e DIAMOND.

- ❑ Sistema integrato di gonfiaggio e sgonfiaggio automatico.
- ❑ Interfaccia di utilizzo touch-screen.
- ❑ Gonfiaggio con sovrappressione per l'intallatura.

### 12. TPM-02 READER

Letto dei sensori valvole con visualizzazione dei dati principali (di serie solo nella versione DIAMOND).



## Functional features

### 9a. PREMIUM WHEEL LIFTER

Front wheel lifter with ascent and descent complete movement. Allows the operator to move the wheel on the tyre changer without effort and without changing his working position.

Device built-in on P.L. versions.

Capacity: 85 kg.

### 10. BEAD PRESSER

Bead presser with adjustable work height.

- ❑ The shape of the presser is ideal for **Run Flat** tyres.
- ❑ The job of the bead presser is aided by the presser "A" incorporated in the "revolver" that always keeps the tyre in the correct position (Patent Pending).

### 11. ELECTRONIC INFLATOR

Electronic inflator (Inflatron) supplied as standard in GOLD and DIAMOND versions.

- ❑ Integrated system of automatic inflating and deflating procedures.
- ❑ Touch-screen interface.
- ❑ Inflating procedure with overboost for bead insertion.

### 12. TPM-02 READER

Valve sensor reader that displays the main data (supplied as standard with DIAMOND version only).

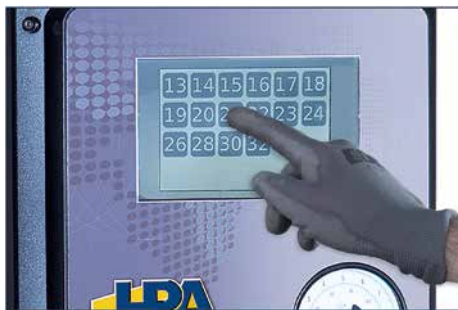
NEW

NEW

 **Procedure di lavoro**

 **Working procedures**

### 1. Impostazione dimensioni ruota / Wheel dimension setting.



Impostazione dimensione ruota in pollici (13" ÷ 32") ed autoposizionamento radiale ottimale della stessa rispetto al "revolver" automatico.

Program wheel dimension in inches (13" ÷ 32") and the best radial wheel positioning on the automatic "revolver".



### 3. Bloccaggio ruota / Wheel clamping.



### 2. Caricamento ruota / Wheel loading.

Sollevamento ruota e posizionamento contemporaneo dell'autocentrante per facilitare il caricamento della ruota.

Lifting wheel and simultaneously the turntable will position itself to make loading the wheel easier.



### Ciclo automatico - Automatic cycle



Al touchscreen passare da funzione NORMAL a funzione AUTOMATIC OPERATION.  
**Note:** Funzione disponibile solo su determinate versioni.

At touchscreen switch from NORMAL function to AUTOMATIC OPERATION function.  
**Note:** function only available on certain versions.



### 4. Stallonatura e smontaggio / Tyre bead breaking and demounting.



Il disco stallonatore del revolver preme idraulicamente sullo pneumatico e la contemporanea rotazione della ruota facilita la stallonatura superiore.

The revolver bead breaker disc presses on the tyre with hydraulics and the simultaneous rotation of the wheel facilitates the upper bead breaking.



Successivamente, il disco stallonatore inferiore preme da sotto e la contemporanea rotazione della ruota facilita la stallonatura inferiore.

Successively, the lower bead breaker disc presses from underneath and the simultaneous rotation of the wheel facilitates the lower bead breaking.

- A. Inserimento maniglia con cono di bloccaggio.
- B. Posizionamento maniglia con cono sul cerchio.
- C. Bloccaggio ruota rilasciando il pedale.

- A. Insert the handle with the clamping cone.
- B. Positioning handle with cone on the rim.
- C. Clamp wheel releasing the pedal.

Nessun sforzo fisico dell'operatore grazie alla tecnologia "LEVER-LESS".  
No effort is required thanks to the "LEVER-LESS" technology.

M 1032 Series



- A. L'utensile per lo smontaggio del revolver entra tra pneumatico e cerchio agevolato dal movimento della parte mobile dell'unghia **(A1)**.  
 B. Il revolver con lo pneumatico caricato sale verso l'alto e con l'aiuto del disco stallonatore inferiore smonta il primo tallone **(B1)**.  
 C. Continuando la sua corsa a salire, con il movimento sincronizzato della ruota, il solo disco stallonatore completa lo smontaggio dello pneumatico **(C1)**.
- A. The revolver dismounting tool enters between the tyre and the rim, aided by the movement of the movable parts of the coupling **(A1)**.  
 B. With the tyre loaded, the revolver rises and with the help of the lower bead breaker disc, the first upper bead is dismounted **(B1)**.  
 C. With a movement that is synchronized with the wheel, the bead breaker disc continues rising and finishes dismounting the tyre **(C1)**.



### Fine ciclo automatico - End of automatic cycle

Al touchscreen ritornare alla funzione NORMAL.  
At touchscreen return to the NORMAL function.

### 5. Montaggio pneumatico / Tyre mounting.



- A. L'utensile revolver con il rullo in plastica integrato (4° utensile) preme lo pneumatico all'interno del canale del cerchio.  
 B. L'utensile del braccio stallonatore inferiore aiuta questa operazione **(B1)**.  
 C. L'utensile di montaggio del revolver, già posizionato radialmente, si colloca tra il bordo del cerchio e lo pneumatico **(C1)** e con l'aiuto del rullo in plastica (per i pneumatici più duri con l'ausilio anche del premitalone), favorisce in rotazione un montaggio semplice ed efficace.
- A. The revolver presses the tyre on the inside of the rim well with the integrated plastic roller (the revolver 4th tool).  
 B. The lower bead breaker arm tool helps this operation **(B1)**.  
 C. The revolver mounting tool, which has already been placed in the correct radial position, places itself between the rim edge and the tyre **(C1)** and aided by the plastic roller (also by the bead depressor for harder tyres), facilitates mounting in rotation simply and efficiently.



### Dati tecnici

### Technical data

<input type="checkbox"/> Diametro cerchio	Rim diameter	13" ÷ 32"
<input type="checkbox"/> Coppia max. autocentrante	Max self-centering torque	1200 Nm
<input type="checkbox"/> Velocità rotazione autocentrante	Self-centering rotation speed	7-18 r.p.m.
<input type="checkbox"/> Diametro massimo ruota	Maximum tyre diameter	1200 mm. (47")
<input type="checkbox"/> Larghezza massima ruota	Maximum tyre width	400 mm (16")
<input type="checkbox"/> Forza di stallonatura superiore e inferiore	Upper and lower bead breaking force	900 kg
<input type="checkbox"/> Pressione di esercizio (idraulica)	Working pressure (hydraulic)	120 BAR
<input type="checkbox"/> Livello di rumorosità in esercizio	Noise level when running	≤ 70 dB (A)
<input type="checkbox"/> Motore elettrico ("IP" System)	Motor ("IP" System)	0.75 kW - 50/60 Hz
<input type="checkbox"/> Motore centralina idraulica	Hydraulic power unit motor	0.75 kW - 50/60 Hz
<input type="checkbox"/> Alimentazione	Supply voltage	1 Ph - 200/230 V
<input type="checkbox"/> Peso massimo della ruota	Maximum wheel weight	85 kg (P.L.) - 80 kg (S.L.)
<input type="checkbox"/> Peso della macchina (con sollevatore)	Machine weight (with wheel lift)	550 kg (P.L.) - 500 kg (S.L.)

### Dotazione

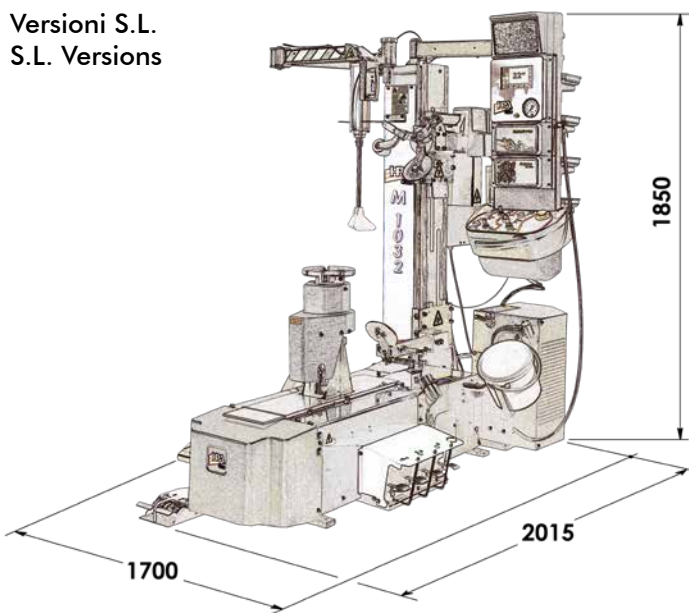
### Supplied accessories



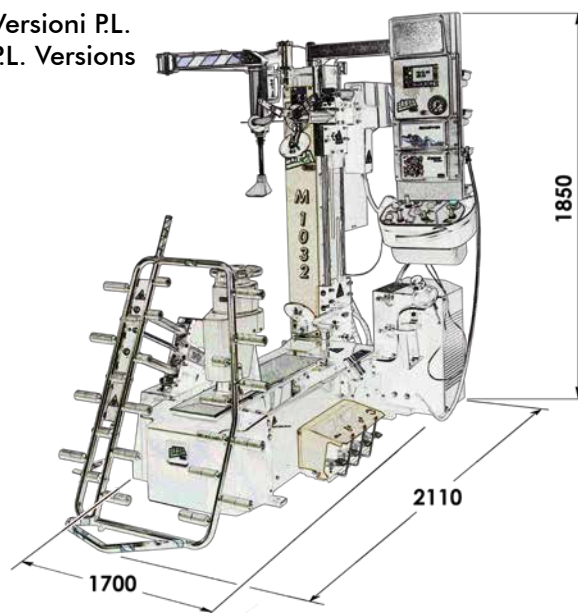
### Dimensioni

### Dimensions

Versioni S.L.  
S.L. Versions



Versioni P.L.  
P.L. Versions



Le immagini, le configurazioni e le caratteristiche tecniche riportate nel presente stampato hanno il solo scopo di presentare il prodotto e sono soggette a variazioni. Per una corretta definizione dell'ordine fare sempre riferimento al listino prezzi in vigore.  
The illustrations, configurations and technical features in this publication are intended to present the product only, and are subject to variation. To ensure correct ordering, always refer to the current price list.

